



Terméksalád	Anyag	Mozgatás	Lamella keresztmetszet	Méret (mm)	Lamella tengelyének helyzete	Lamellázat síkja						
KRÜLLUNG SOLONIA	AL	1000	RE négyszög keresztmetszet 	100	H vízszintes lamella hossz tengely	V függőleges lamellázat	01.14.01					
					H vízszintes lamella hossz tengely	H vízszintes lamellázat	01.14.02					
				120	H vízszintes lamella hossz tengely	S srég lamellázat	01.14.03					
					V függőleges lamella hossz tengely	V függőleges lamellázat	01.14.04					
				150	S srég lamella hossz tengely	V függőleges lamellázat	01.14.05					
					S srég lamella hossz tengely	S srég lamellázat	01.14.06					
			200		H vízszintes lamella hossz tengely V függőleges lamella hossz tengely S srég lamella hossz tengely	V függőleges lamellázat V függőleges lamellázat S srég lamellázat	01.15.01 01.15.02 01.15.03					
								38	Z 'Z' keresztmetszet 	H vízszintes lamella hossz tengely	V függőleges lamellázat	01.15.01
										78		
			90	NR speciális 'Z' keresztmetszet 	H vízszintes lamella hossz tengely H vízszintes lamella hossz tengely H vízszintes lamella hossz tengely	V függőleges lamellázat H vízszintes lamellázat S srég lamellázat	01.16.01 01.16.02 01.16.03					
								PE - BL fix táblás árnyékoló 	V függőleges lamellázat síkban	01.17.01		
									H vízszintes lamella hossz tengely	H vízszintes lamellázat síkban	01.17.02	
			S srég lamella hossz tengely	S srég lamellázat síkban	01.17.03							

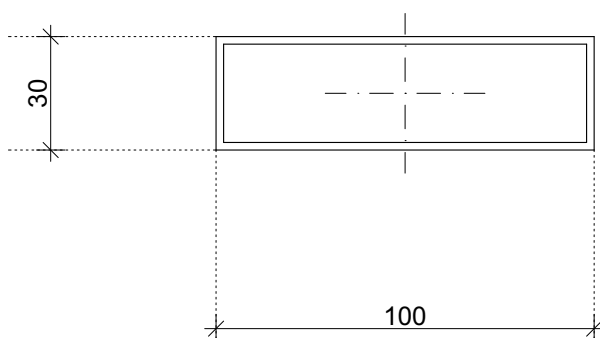


Nagylamellás árnyékolók

NÉGYSZÖG KERESZTMETSZETŰ ALUMÍNIUM LAMELLA

01.50.18

KRÜLLUNG SOLONIA	AL	1000	RE	100
------------------	----	------	----	-----



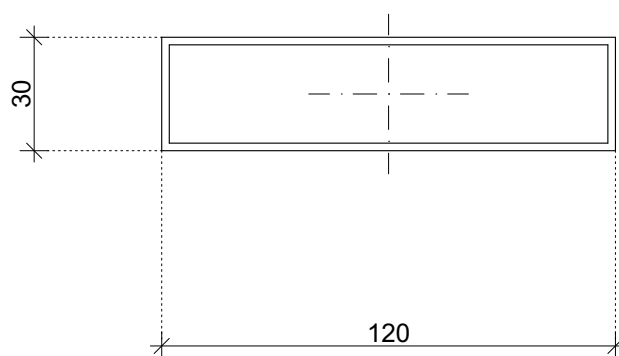


Nagylamellás árnyékolók

NÉGYSZÖG KERESZTMETSZETŰ ALUMÍNIUM LAMELLA

01.50.19

KRÜLLUNG SOLONIA	AL	1000	RE	120
------------------	----	------	----	-----



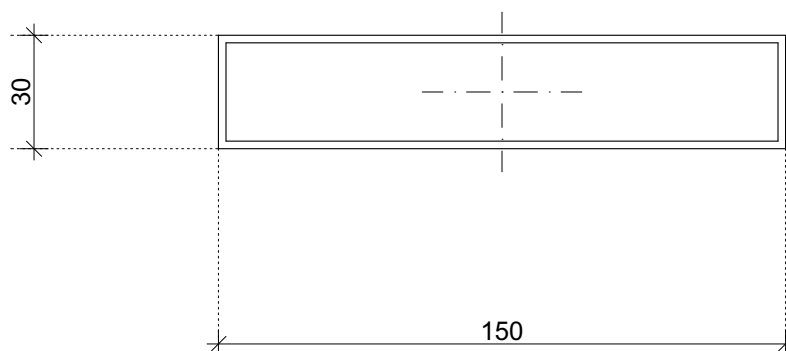


Nagylamellás árnyékolók

NÉGYSZÖG KERESZTMETSZETŰ ALUMÍNIUM LAMELLA

01.50.20

KRÜLLUNG SOLONIA	AL	1000	RE	150
------------------	----	------	----	-----





Nagylamellás árnyékolók

NÉGYSZÖG KERESZTMETSZETŰ ALUMÍNIUM LAMELLA

01.50.21

KRÜLLUNG SOLONIA	AL	1000	RE	200
------------------	----	------	----	-----

